

# ASY-J/X 配电聚优柜

## 产品手册

安徽苏逸电气技术有限公司

---

---

## 1 产品概述

我国 3~35KV 电力供电系统上，过电压现象十分普遍。如果没有防范措施，随时都可能发生过电压的冲击将使系统电气设备绝缘老化加剧；另一方面使系统电气设备发生绝缘击穿的故障率大大增加。异常过电压可能是外来的，也可能是设备，装置内部自生的。

外侵过电压的侵入途径，可以通过导线、电路传导进入，也可以通过静电感应，电磁感应侵入。过电压的出现可能是有规律的周期性的，但更多则是随机的。因此在大多数情况下，很难准确的把握。异常过电压，依据其成因的不同，可以分为雷电过电压、操作过电压、铁磁谐振过电压及弧光接地过电压。

目前尚无针对这些过电压的完整保护方案，经常会发生电缆放炮，电动机绝缘击穿，避雷器爆炸和电压互感器烧毁等事故。此类事故发生的原因，除了与系统中装设的过电压保护器产品的性能有关系外，系统本身的复杂性对过电压有着重要的影响，对于不同的系统，使用过电压保护产品时需要考虑系统输电线路的类型、输配电线路的网络结构，负载的性质和系统的接地方式等。



针对如此复杂的系统，难以孤立的使用某种或某几种过电压保护产品来全面抑制各种类型的系统过电压，如避雷器、组合式过电压保护器、消弧线圈及各种原理的消弧装置以及 PT 消谐器等等。尽管在这些系统中装设各种过电压保护产品，但因产品保护特性不能很好的匹配，而无法彻底有效地抑制系统过电压，同一系统中装配不同厂家的过电压保护器产品更是如此。

针对目前中低压系统中的过电压防治的现状，我公司研制生产了系统配电聚优柜（型号 ASY-J/X），该装置可弥补系统中过电压保护元件及装置的不足，提升了系统的过电压保护水平。

## 2、工作原理

系统配电聚优柜采用本公司研制的专用大容量过电压抑制元件，能够有效平缓过电压上升前沿，抑制、过滤直至消除电压尖峰，并能够耐受过电压产生的超大能量。能够很大程度降低残压值，消除系统过电压时所产生的大量能量，抑制系统过电压，有效的保证了装置的自身安全。

该专用元件采用特制动态高能氧化锌功率电阻，与本公司生产的消弧装置的保护特性相匹配，并且采用了特有的技术，可同时消除系统中的谐振过电压、断线过电压等，全面消除系统过电压的死区。

配电聚优柜正常运行时，柜内智能微机控制器实时不间断的检测 PT 提供的二次电压信号，一旦系统发生 PT 断线、谐振、金属接地、弧光接地等现象。智能微机装置利用 DSP 高速、重复的数据处理能力，

分析、判断，及时准确的确定系统的故障类型，执行相应的器件动作，并显示故障类型，输出相应的开关量接点信号，用于报警。

装置将微机技术用于电网消谐，利用计算机快速、准确的数据处理能力实现傅立叶分析，其选频准确。通过对 PT 三相电压及开口三角电压的采集，对电网谐振时的频率成分能快速分析、准确判断。

如果系统发生谐振，根据不同频率，控制器发出不同的指令使消谐电路投入，实现快速消除谐振，装置能够存储记录故障状态时的各种技术参数，便于事故分析，可广泛适用于发电厂、变电站及钢铁、煤炭、石油化工等 大型厂矿企业 的电力系统。

本装置具备 RS485 与 RS232 接口，配有标准 MODBUS 通讯协议，与用户微机监控系统实现数据远距离传输。

### 3、产品特点

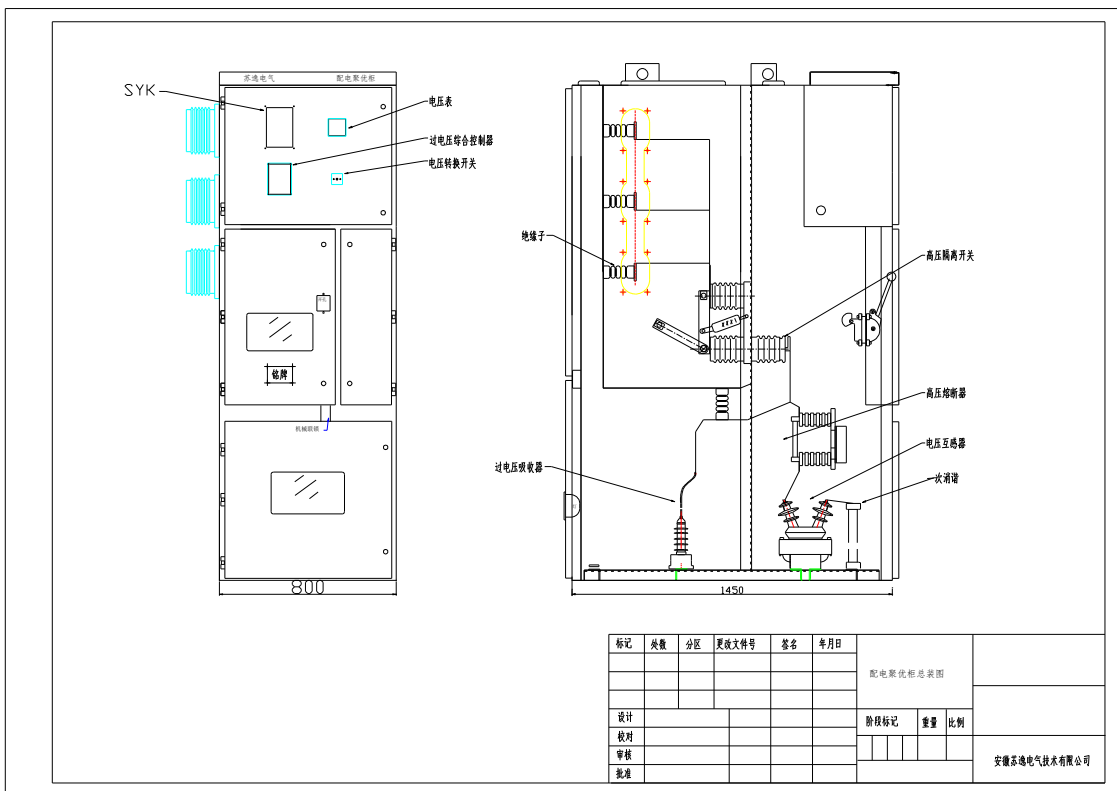
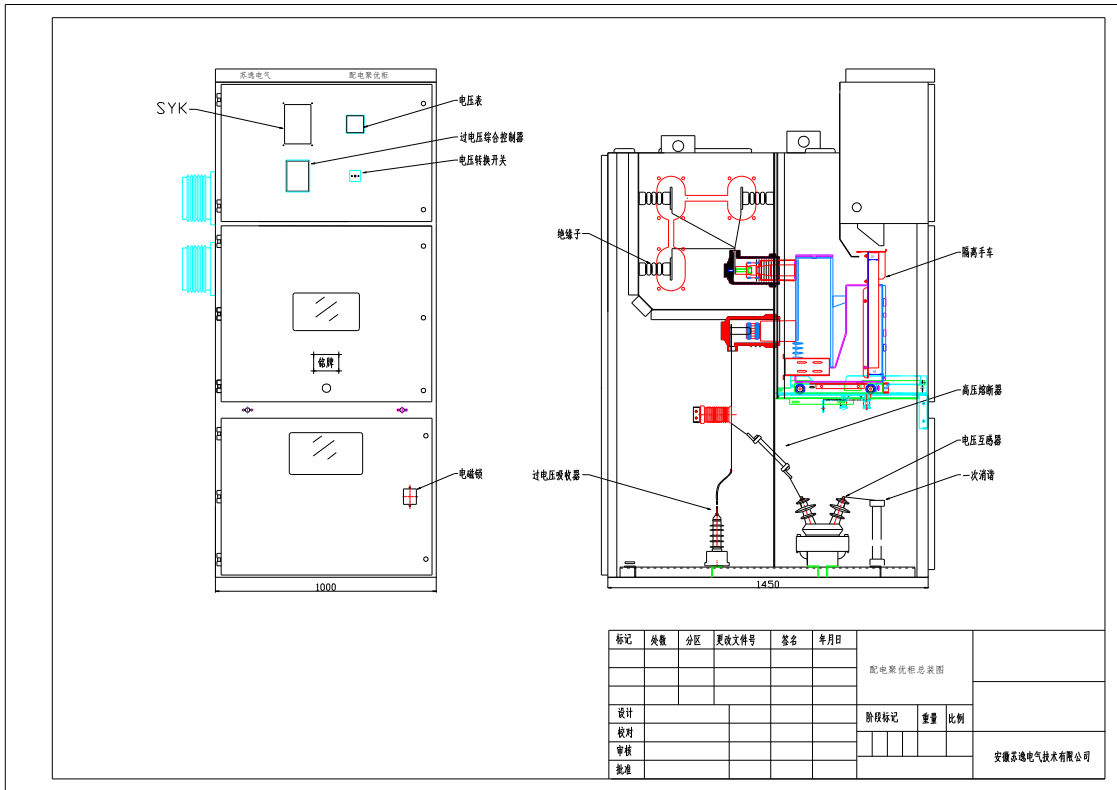
本产品设计是根据用户系统需求，提供全面的过电压保护方案，因此在产品设计时，用户需提供系统结构和参数。

- 该抑制装置需根据不同的系统参数进行设计；
- 消除系统各种过电压保护死区；
- 吸收系统过电压能量大；
- 取代 PT 柜，具有系统中出现的故障进行判断报警显示，性价比高；
- 系统单相接地故障消除时，可以有效地限制通过 PT 的冲击涌流，保护 PT 和熔断器的安全问题；

■ 装置的适用范围广泛，投运方便等优势；



#### 4、产品的结构及外型



## 5、产品的主要部件

- YZQ 过电压吸收器；
- 高能非线性电阻
- 电压互感器

## 6、产品的型号及参数

### 型号说明

ASY-J/X  -

ASY-J/X.....配电聚优柜

.....额定电流 (KV)

.....2ms 方波通流能力 (A)

### 参 数

额定电压 (KV) :3、6、10、13.8、20、35

2ms 方波通流 (A) : 1600、2400、3200

额定频率 (Hz) :50

控制器工作电源: DC220V±10%, AC220V 或 DC110V

通讯协议: MODBUS

通讯接口: RS485、RS232

### 使用环境

海拔高度: ≤2000m 高原型需特殊说明

环境温度: -25℃~+55℃, 24 小时内平均温度不超过+35℃

抗震能力：8级

相对湿度： $\leq 90\%$

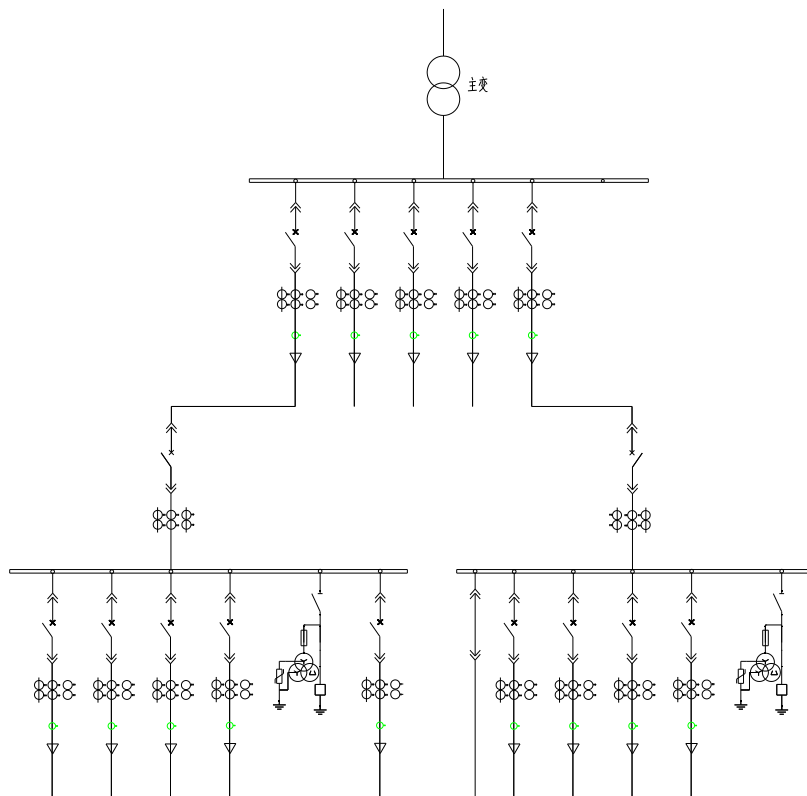
污秽等级：户内Ⅲ级；户外Ⅳ级



## 7、产品应用方案

本产品设计的根据用户系统需求，提供全面的过电压保护方案，因此在产品设计时，用户需提供系统结构和参数。以下图例提供几种参考应用方案：





## 8、产品图标

配电聚优柜采用本公司研制的专用大容量过电压吸收器，能够抑制过电压尖峰，该装置采用特制动态高能功率电阻，能够很大程度降低残压值，抑制系统过电压，消除系统过电压时所产生的大量能量，有效的保证了装置的自身安全，并且采用了特有的技术，可同时消除系统中的谐振过电压、断线过电压等。

设计图标

