

SYC-800 型智能型除湿装置说明书

一、产品简介

1、工作原理：

SYC-800 型智能型除湿装置是采用半导体制冷除湿方式，主动将密闭空间的潮湿空气在风扇的作用下吸入除湿风道，空气中的水汽经过半导体制冷机构后冷凝成水，再通过导水管排出柜体，可以达到很好的除湿效果。通过减低空气中含水量，使相对湿度和绝对湿度同时下降，几乎不提高温度，不产生温差带来的负面影响，从根本上杜绝或减少了事故的发生，也不会因高温而加速柜内器件及柜体的老化。智能型除湿装置把被动防止凝露方式，改为主动引导凝露，有效的防止柜内设备老化、绝缘强度降低、二次端子击穿、材料霉变及钢结构件锈蚀等安全隐患，保证电网安全运行。

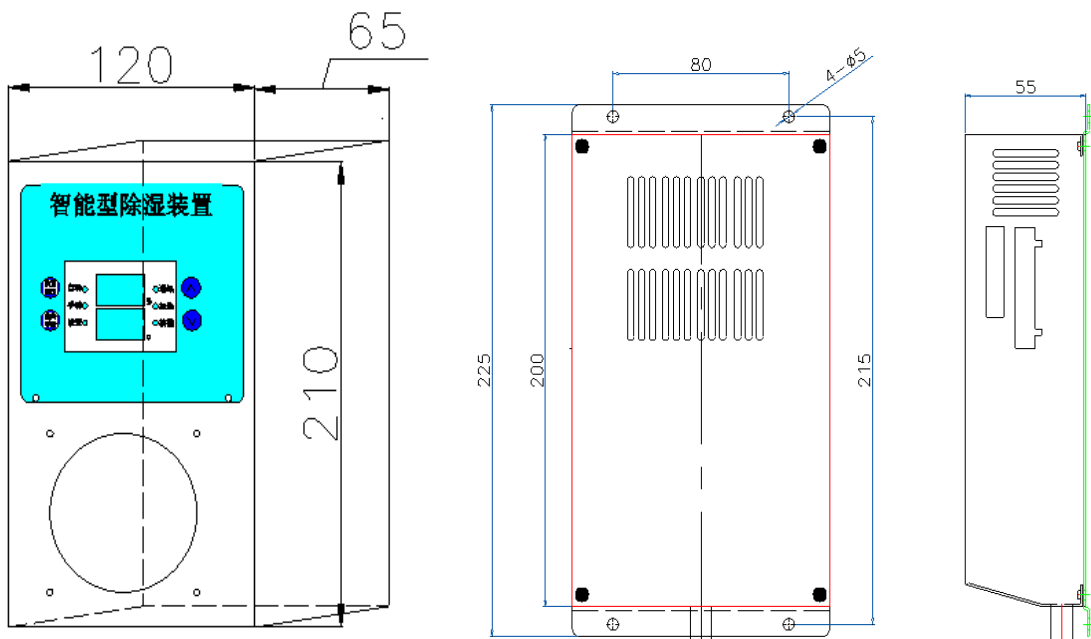
2、产品特点：

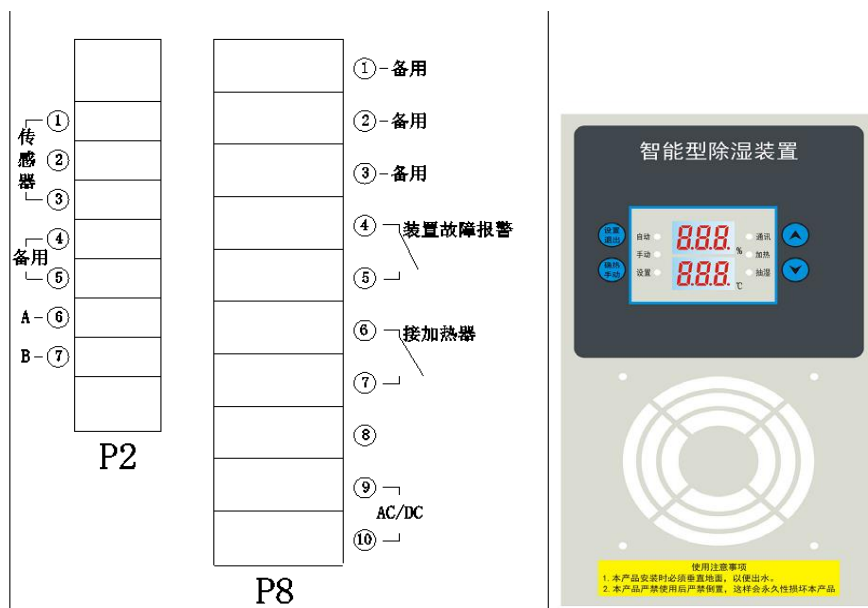
- 1、专为电力行业设计，外形小巧精致，充分考虑安全距离，适用于对宽度及高度均受限制的场所。
- 2、迅速降低电气控制柜内湿度，将箱体中的水气冷凝后变成水直接排出箱体外，解除湿气困扰，保证电气设备运行安全。
- 3、一体化结构，电源内置。
- 4、带温湿度显示，工作阈值可调，全自动运行。
- 5、可扩展加热器控制功能和数据通讯功能。（根据用户需求选配）

3、产品主要技术参数

- | | |
|--|----------------------------|
| ➤ 电源：AC220V（±10%），50Hz | ➤ 功率：60W |
| ➤ 显示方式：3 位数码管显示 | ➤ 湿度启动阈值：65%（默认） |
| ➤ 除湿量：400ml/天（温度 35℃，湿度 85%RH 工况） | ➤ 工作环境：温度-15℃~50℃ |
| ➤ 适合工作湿度范围：35%~95%RH | ➤ 推荐除湿空间：1~2m ³ |
| ➤ 外形尺寸：120*210*65mm ³ （宽*高*厚） | ➤ 重量：1kg |

二、产品外形及尺寸示意图(单位：mm)





外形效果图:

端子定义:

三、安装

- ①用除湿器自带固定支架安装，用 M4 螺钉固定，安装时除湿器竖放，不得倾斜、横置，出水口必须朝下。
- ②保证除湿器四周与其他装置间有大于 2 厘米空间，保证正面风扇出风口畅通。
- ③将出水管一端接入除湿器排水口，用卡箍固定，出水管中间保持顺直，不缠绕，不打结，以利排水。另一端通向柜体外。
- ④接线端子 L/N 接通电源即可。
- ⑤辅热接口可接电加热器（根据用户需求选配），RS485 接口可将数据上传（根据用户需求选配）。

四、操作说明

1、**手动/自动模式**：当抽湿装置工作在自动状态时，“自动”指示灯点亮，“手动”指示灯灭，按一下“确认/手动”按钮后，“自动”指示灯灭，“手动”指示灯亮，此时抽湿装置启动抽湿模块，再按一下“确认/手动”按钮后抽湿装置自动转为自动模式，当抽湿模块退出手动工作状态下再按一下“确认/手动”键时，此时抽湿装置启动手动加热模块，按一下“确认/手动”按钮后抽湿装置自动转为自动模式（当此台抽湿装置不带外部加热功能时，手动启动不会启动加热模块）。

2、**设置参数模式**：电源接通后，抽湿装置自检通过后，自动进入自动模式，双层数码显示当前的湿度值和温度值。按“设置/退出”键可设置除湿启动值、除湿断开值、加热启动值以及无线通讯地址。

2.1 设置湿度启动值：当抽湿装置工作正常状态下（双层数码管显示当前温湿度值时即为正常状态），按“设置/退出”键，抽湿装置进入设置状态，上排数码管显示 P1(当上排数码显示 P1 时，表示下排显示的数值为湿度启动值；当上排数码显示 P2 时，表示下排显示的数值为湿度断开值；当上排数码显示 P3 时，表示下排显示的数值为温度启动值；)

时，按“确定/手动”按键，下排的数字闪烁，此时按“向上”或“向下”按键可修改湿

度的启动值；修改完成后按“确定/手动”键保存，数字停止闪烁；修改湿度启动值设置完成。

2.2 设置湿度断开值：当抽湿装置工作正常状态下（双层数码管显示当前温湿度值时即为正常状态），按“设置/退出”键，抽湿装置进入设置状态，按“向上”或“向下”按键，直到上排数码管显示 P2(当上排数码显示 P1 时，表示下排显示的数值为湿度启动值；当上排数码显示 P2 时，表示下排显示的数值为湿度断开值；当上排数码显示 P3 时，表示下排显示的数值为温度启动值；) 时，按“确定/手动”按键，下排的数字闪烁，此时按“向上”或“向下”按键可修改湿度的启动值；修改完成后按“确定/手动”键保存，数字停止闪烁；修改湿度断开值设置完成。

2.3 设置温度启动值：当抽湿装置工作正常状态下（双层数码管显示当前温湿度值时即为正常状态），按“设置/退出”键，抽湿装置进入设置状态，按“向上”或“向下”按键，直到上排数码管显示 P1(当上排数码显示 P1 时，表示下排显示的数值为湿度启动值；当上排数码显示 P2 时，表示下排显示的数值为湿度断开值；当上排数码显示 P3 时，表示下排显示的数值为温度启动值；) 时，按“确定/手动”按键，下排的数字闪烁，此时按“向上”或“向下”按键可修改温度的断开值；修改完成后按“确定/手动”键保存，数字停止闪烁；修改温度启动值设置完成。

注：当型号不带外接加热器时，参数选择没有 P3。

3、通讯地址调节：接通电源，抽湿器在自检状态，按”向下”按键进入通讯地址调节界面，此时可按“向上”或“向下”按键来调节通讯地址，调节好后，按“确定/手动”按键保存，按“设置/退出”键，退出。

4、查看内部的温度值：当抽湿器工作主界面下，按”向下”按键可以显示内部温度值，8 秒后自动转为显示外部温度值或者按一下”向下”按键转为显示外部温度值（当此台抽湿装置不带有外部加热功能时，只能显示内部温度值，不能切换到外部温度显示）。。

5、远程控制：当抽湿装置有收到主控室的无线数据时，通讯指示灯会频闪；具体远程控制器查看无线远程控制软件说明书。

6、485 通讯：抽湿装置有收到上位机的数据时，通讯指示灯会频闪；具体通讯协议见附件。

设定参数及其意义如下表：

设置编号	设置参数	出厂设定	描述	备注
P1	湿度启动值	85	单位%RH	
P2	湿度停止值	80	单位%RH	
P3	加热启动值	5	单位℃	
P4	通讯地址	1	本机通讯地址	
P5	制冷片冷面设定值	10	单位℃	
P6	降温启动值	45	单位℃	
P7	升降温控制标志值	01	01 表示降温型；00 升温型	升温型表示温度低于设定值开出闭合启动外接加热板，降温型表示温度高于设定值开出闭合启动外接风扇降温

五、质量保证

7、本产品自交付之日起，提供一年质量保证。在质量保证期间内，由于产品质量原因导致的产品损坏，本公司予以免费维修，必要时予以免费调换。因使用不当等非质量原因造成的损坏，或超过产品质量保证期，本公司予以终身维修和维护，其费用由客户承担。

六、装箱清单

装箱清单		
1	智能型除湿器（含接线端子）	1 台
2	产品使用说明书、产品合格证	各 1 份
3	硅胶排水管	1.5 米
4	扎带	2 个
5	M4*12 螺钉（含 1 平垫、1 弹垫、1 螺帽）	4 套
6	M4*6 螺钉	4 个
7	温湿度传感器（线长 1 米）	1 个